

# Infovergadering afkoppeling riolering

Project Mandellaan – Kleppestraat – Azalealaan -  
RidderJanLaan



# Stand van zaken Afkoppeling



Bureau Notermans kwam langs voor inventarisatie

Fase 2 (eerste deel Azalealaan):

- 43 panden in totaal
  - 38 panden bezocht en akkoord
  - 5 panden nog niet bezocht (geen contactname)

→ Plannen worden overgemaakt aan de aannemer ifv akkoord locatie huisaansluitputten en specifieke situatie van elk pand



# Hoe wordt elk perceel aangesloten?

Fluvius plaatst nieuwe huisaansluitputten:

- 1 huisaansluitput voor afvalwater
  - 1 huisaansluitput voor regenwater
  - De huisaansluitputten worden geplaatst zoals aangeduid op het afkoppelontwerpplan
  - **De huisaansluitput wordt op privaat domein geplaatst, tenzij bouwlijn = rooilijn**
  - **Max. aansluitdiepte: 130 cm**
- 
- Aannemer staat in voor de overkoppeling van de bestaande lozingspunten





# Wanneer je werken uitvoeren?

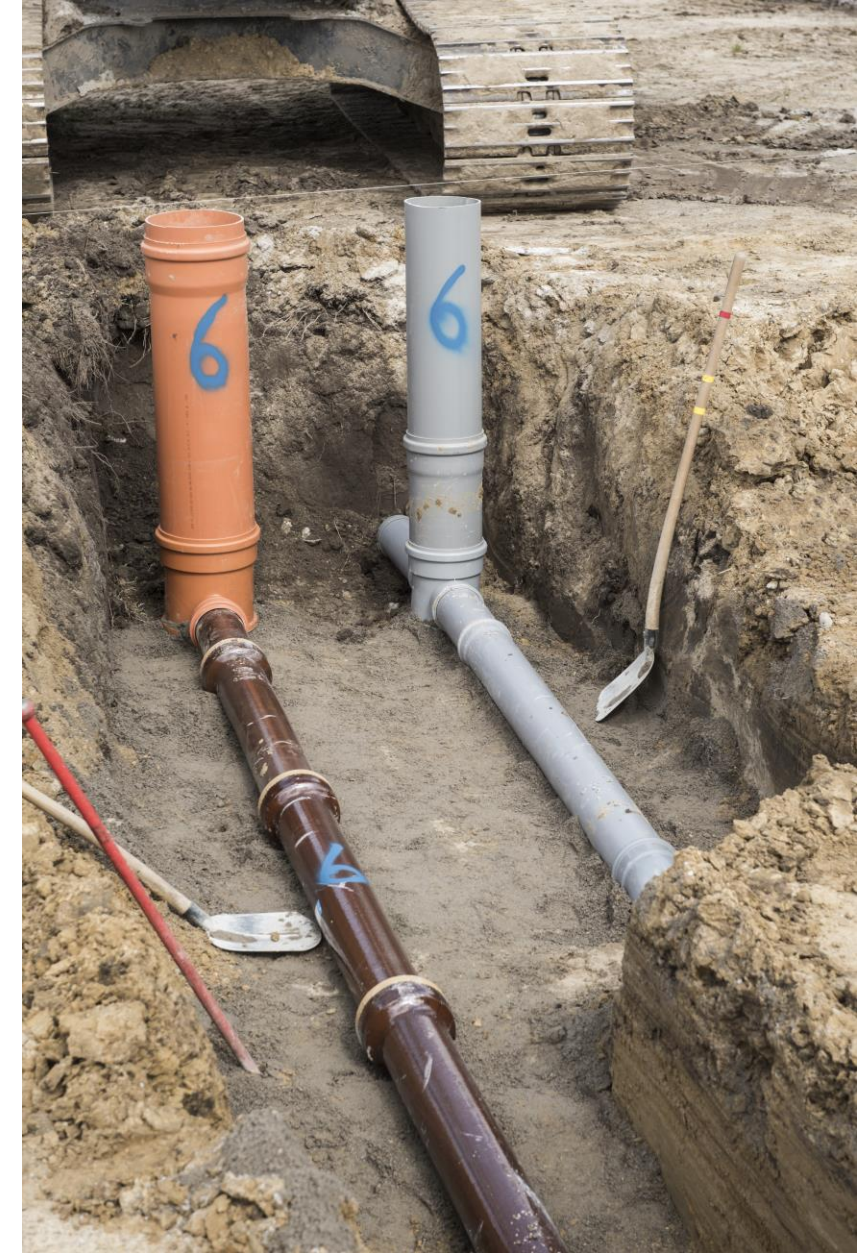
Je wacht het best tot onze aannemer de huisaansluitputten heeft geplaatst. Zo ben je zeker hoe diep je de afvoerbuizen kan steken. De afkoppelwerken voer je zo snel mogelijk uit na de plaatsing van de huisaansluitputten (ten laatste 6 maand na plaatsing)

## Heb je in bestaande toestand **meerdere** aansluitingen?

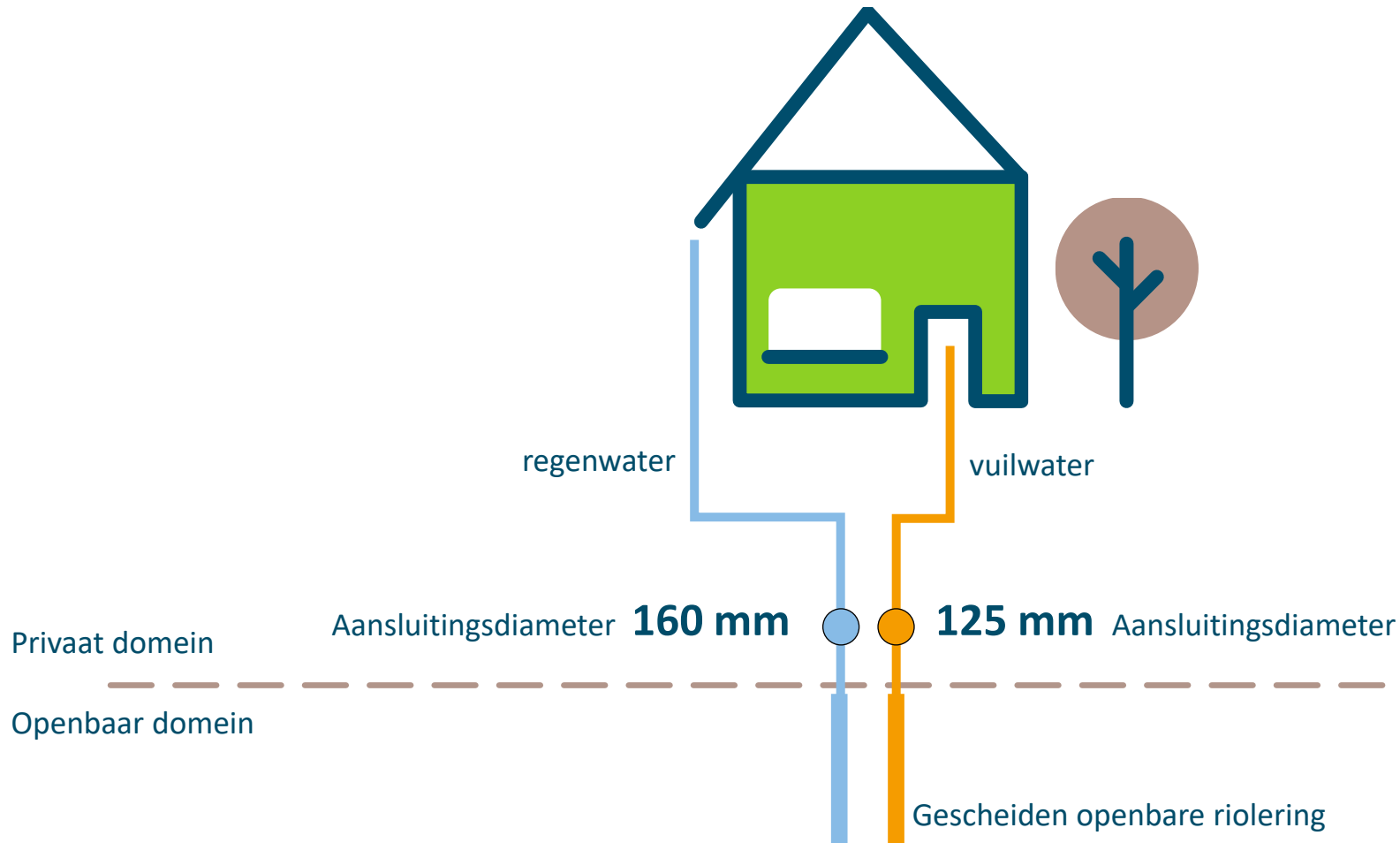
Dan is het aan te raden deze aansluitingen op voorhand reeds te koppelen naar de aansluiting waar de nieuwe huisaansluitput van Fluvius zal komen.

## Belangrijk:

Je sluit jouw buizen aan op de aansluitmof onderaan de aansluitput. Het is niet toegestaan om op de opstaande schacht van de put aan te sluiten.



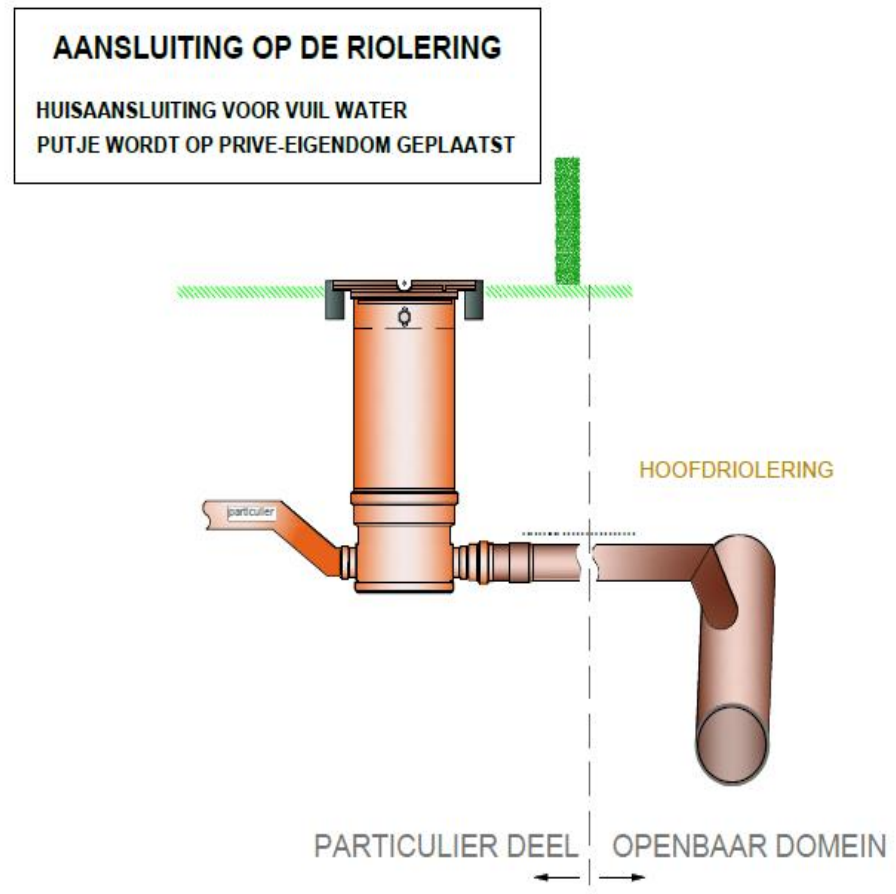
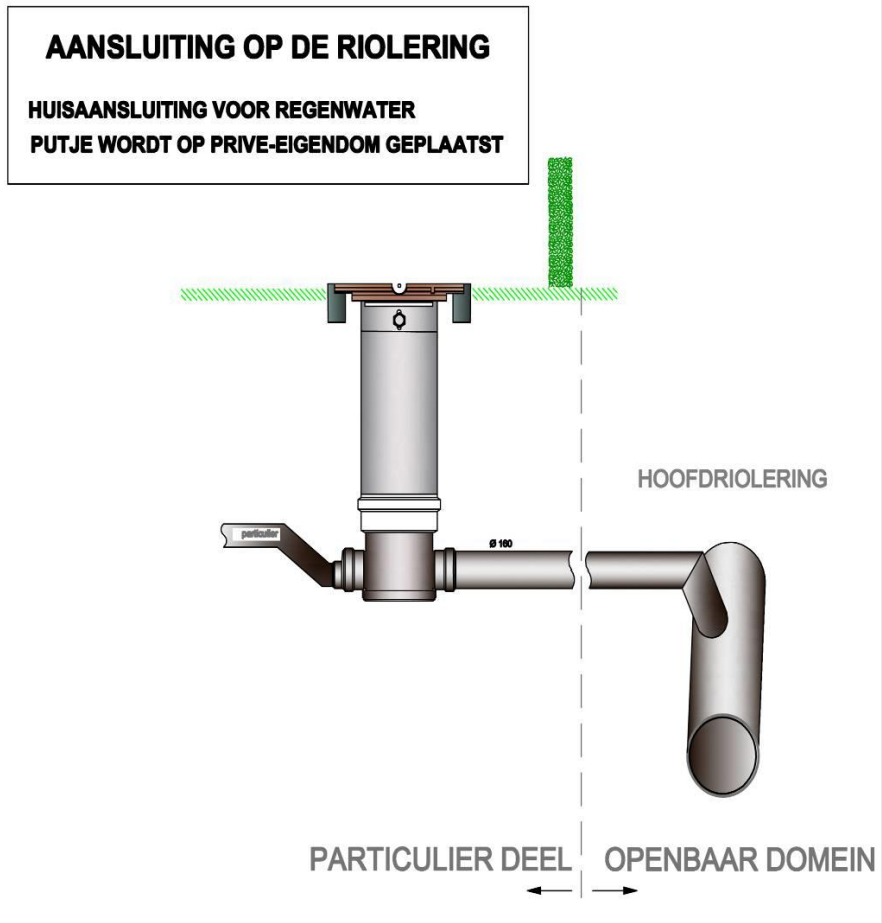
# Aansluiting voor regenwater en vuilwater



## Huisaansluiting voor regenwater en vuilwater

Huisaansluitput wordt *steeds op privaat domein* geplaatst tenzij bouwlijn = rooilijn

# Aansluiting voor regenwater en vuilwater





## 2. Keuring & Premies



# Wie heeft er recht op premie ? Wie stelt keurder aan ?



	Recht op premie Fluvius <b>en gemeente</b> <b>Moorslede</b>	Wie stelt keurder aan ?
<b>Vergunning vóór 01/02/2005</b>		
Werken uit te voeren <u>ikv afkoppeling</u>	ja	Klant
Geen werken uit te voeren	neen	Fluvius
<b>Vergunning 01/02/2005 - 01/07/2011</b>	neen	Fluvius
<b>Vergunning na 01/07/2011</b>		
Nooit gekeurd	neen	Klant
Keuring te oud (slechts 5 jaar geldig)	neen	Fluvius



# Opvolging **keuring**



## **Wanneer gebeurt de keuring?**

- Fluvius laat jou per brief weten wanneer je de keuring kan laten uitvoeren.
- Het spreekt voor zich dat het pas zin heeft om een keuring te laten uitvoeren als je ook de afkoppelingswerken hebt uitgevoerd en correct aangesloten bent op de nieuwe huisaansluitputten.
- Je ontvangt een brief met jouw specifieke situatie (recht op premie – wie stelt keurder aan).

## **Wie voert de keuring uit?**

- Fluvius laat je weten of je zelf een keurder moet aanstellen of dat Fluvius een keurder aanstelt. In het laatste geval krijg je de contactgegevens van de keurder om een afspraak te maken.

## **Wat als je geen keuring laat uitvoeren of je hebt geen conform keuringsattest?**

- Je begaat hiermee een milieuovertreding. Dit wordt gemeld aan de gemeentelijke handhaver.

# Welke premies zijn voorzien?



## Premie gescheiden afvoersysteem:

### Wie komt in aanmerking?

- Eigenaars van woningen met een bouwvergunning van vóór 1 februari 2005 die een conform keuringsattest kunnen voorleggen en waar er afkoppelwerken moesten gebeuren.
- Wie recht heeft op een premie van Fluvius heeft ook recht op de gemeentelijke premie.

# Premie gescheiden afvoersysteem:



De **Fluvius premie** voor gescheiden stelsel bedraagt: **€500**

Er is een **aanvullende gemeentelijke premie** voorzien indien uitvoering afkoppelingswerken:

- Via aantoonbare kosten > 1000 € met maximum van 2000 € voor 50%

Bij conform keuringsattest kan je via het Fluvius portaal jouw premie aanvragen en eventuele facturen voor de aanvullende gemeentelijke premie mee doorsturen.



# Premie hemelwaterput met pompinstallatie

## Premie infiltratie van hemelwater ter plaatse



- Voorwaarden op [www.fluvius.be/premies](http://www.fluvius.be/premies) (o.a. min. 50% van het dakoppervlak moet worden aangesloten, aansluiting van min. 1 toilet of wasmachine voor regenwaterput...)
- momenteel = 250 €

# 3. Aandachtspunten



# Aansluitplicht



- Alle afvalwater moet op de openbare riolering worden aangesloten, omdat het afvalwater moet worden gezuiverd in een zuiveringsstation.
- Aansluitplicht geldt ook bij gesloten bebouwing, mogelijks moeten hiervoor vloeren binnen worden uitgebroken (bv. bij lozingen naar achter op het grachtenstelsel)
- Sterfputten, beerputten, IBA's(\*)... moeten buiten gebruik worden gesteld voor afvalwater
- Septische putten dienen NIET kortgesloten te worden
- Er is GEEN aansluitplicht voor regenwater

(\*) IBA=Individuele behandeling van afvalwater



# Controleer vooraf de waterdichtheid van je **kelder**



- **Lage grondwaterstand = droge kelder**

De oude, lekke riool voert grondwater af. Hierdoor daalt het grondwaterpeil tot onder het niveau van de kelder. Alle kelders, ook kelders die niet voldoende waterdicht zijn, blijven droog.

- **Hoge grondwaterstand = mogelijk vocht in kelder**

Wanneer een nieuwe riolering wordt aangelegd, sijpelt er geen grondwater meer in de riolering. Het grondwaterpeil stijgt mogelijks tot boven kelderniveau. Als de kelder onvoldoende waterdicht is, zal het grondwater langs de vloer of de muren binnensijpelen.

**Het is dus belangrijk om de waterdichting van je kelder op voorhand te inspecteren en indien nodig in orde te brengen.**

**Toon ook steeds je kelder aan de afkoppelingsdeskundige**

TIP: Ben je niet zeker of jouw kelder waterdicht is, zet je elektrische toestellen dan preventief altijd op voldoende hoogte!

# Aansluiting voor afvalwater

## Vochtige doekjes / mondmaskers!

= afval

= verstopt de riolen / pompen



→ niet in het toilet, maar in een daarvoor bestemd afval Emmertje

→ “afval” hoort niet thuis in de riolering (verfresten, olie en vetten,...)

# Wat indien er niet wordt afgekoppeld?

## Milieuovertreding

- Kan leiden tot boetes

## Mogelijke gevolgen: schade aan netten

- Vervuiling regenwaterstelsel
- Wateroverlast op vuilwaterstelsel

- Iedereen moet afkoppelen!
- Fluvius begeleidt in het traject
- Recht op premie vervalt







## Belangrijk om te weten

- De afkoppelingswerken op privaat domein moet de eigenaar zelf (laten) uitvoeren.
- Het is voor alle eigenaars verplicht om te beschikken over een conform keuringsattest (max 5 jaar oud) van hun woning.

# Contact

Infolijn: 078 35 35 34

[www.fluvius.be](http://www.fluvius.be)

[riolering.west@fluvius.be](mailto:riolering.west@fluvius.be)

