

Provincie: WEST-VLAANDEREN
Stad/Gemeente: GEMEENTE MOORSLEDE

Projectnaam: Sanering overstort Ledegemstraat te Dadizele
Projectnummer: 23.262
Titel: Typedwarsprofielen wegenis LEDEGEMSTRAAT

Bouwheer: Aquafin
Directeur Projectmanagement: Dhr. Dirk De Waele
Bekkenverantwoordelijke: Mevr. Eva Bogaerts
Projectleider: Dhr. David Bauwens

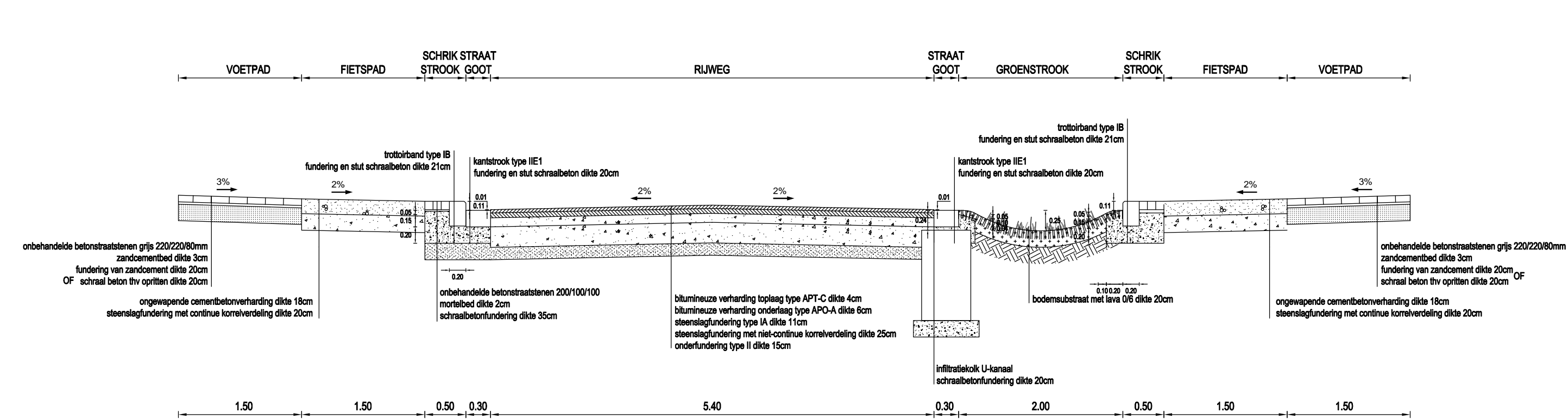
Plannummer: 23.262/1/19-2-11

| Nr. | Datum. | Historiek | |
|-----|------------|----------------------|-----|
| 1 | 17-11-2020 | Voorontwerp | HDK |
| 2 | 11-01-2021 | Voorontwerp | HDK |
| 3 | 01-03-2021 | Voorontwerp | HDK |
| 4 | 20-04-2022 | Aanbestedingsdossier | HDK |

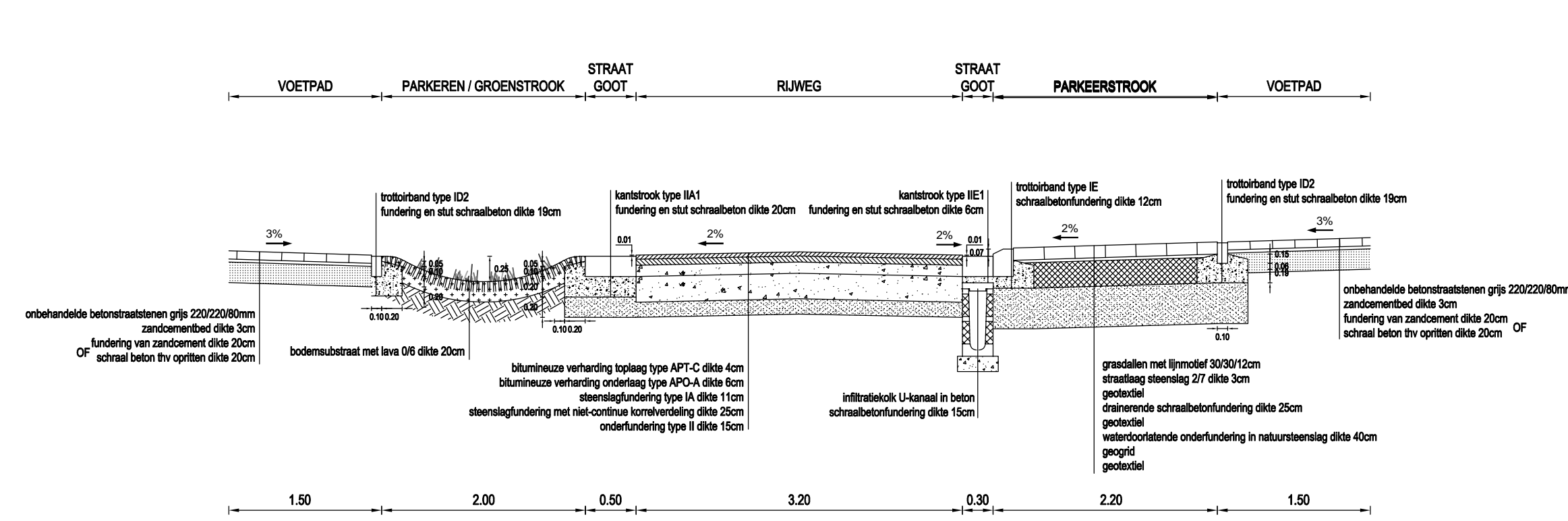
Gemeente/Stad Moorslede
Burgemeester: Dhr. Ward Vergote
Algemeen directeur: Dhr. Kristof Vander Stichele

Aannemer: 1:50
Dossiernummer STB: 08870798
Dossiernummer aannemer: 08870798
Plan opp.: 0.37m²
Bestandsnaam: 08870798_I_TDP_01.dwg

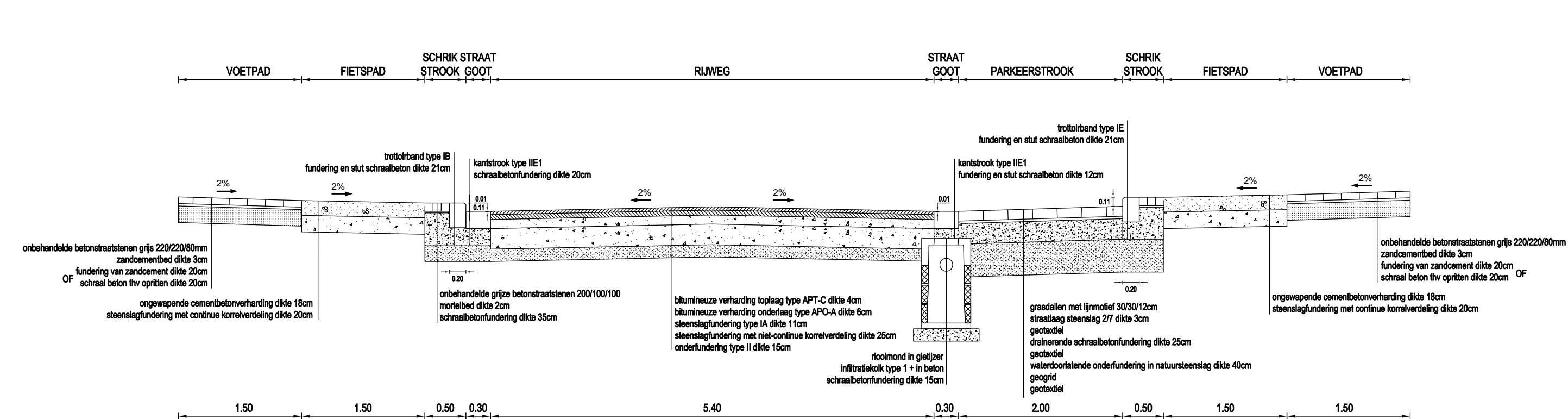
TYPE DWARSPROFIEL LEDEGEMSTRAAT AA schaal: 1/50



TYPE DWARSPROFIEL KLEPPESTRAAT AA schaal: 1/50



TYPE DWARSPROFIEL LEDEGEMSTRAAT BB schaal: 1/50



TYPE DWARSPROFIEL LEDEGEMSTRAAT CC

